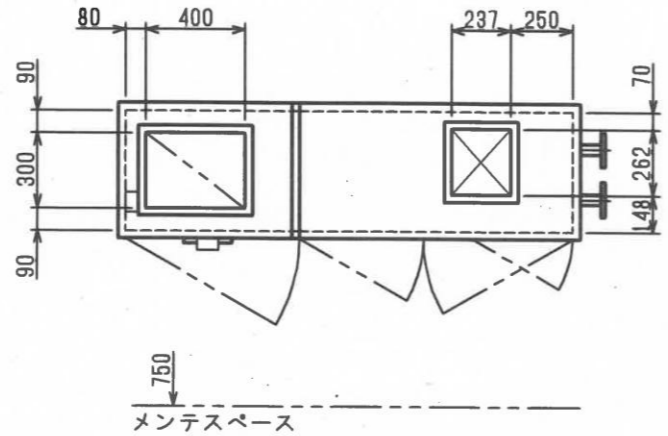
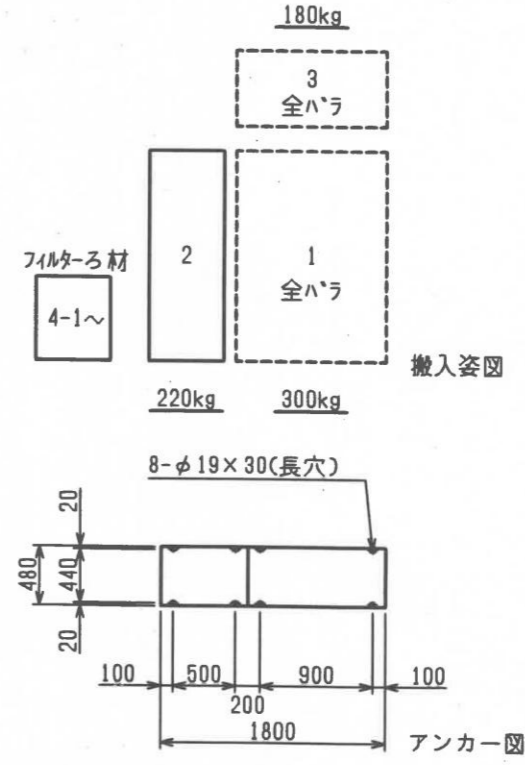
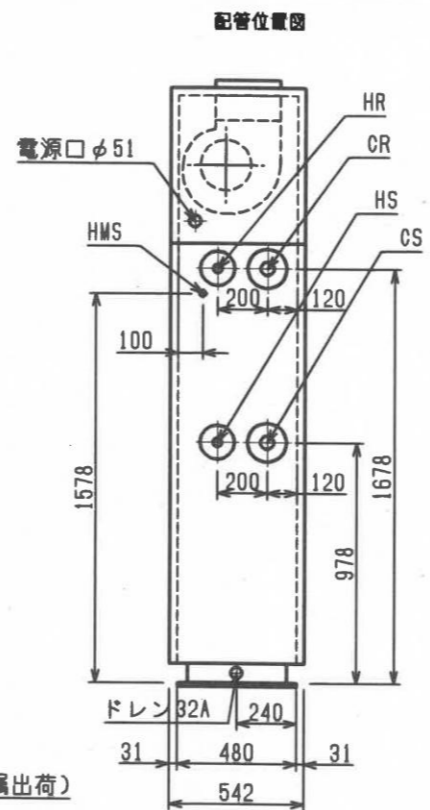
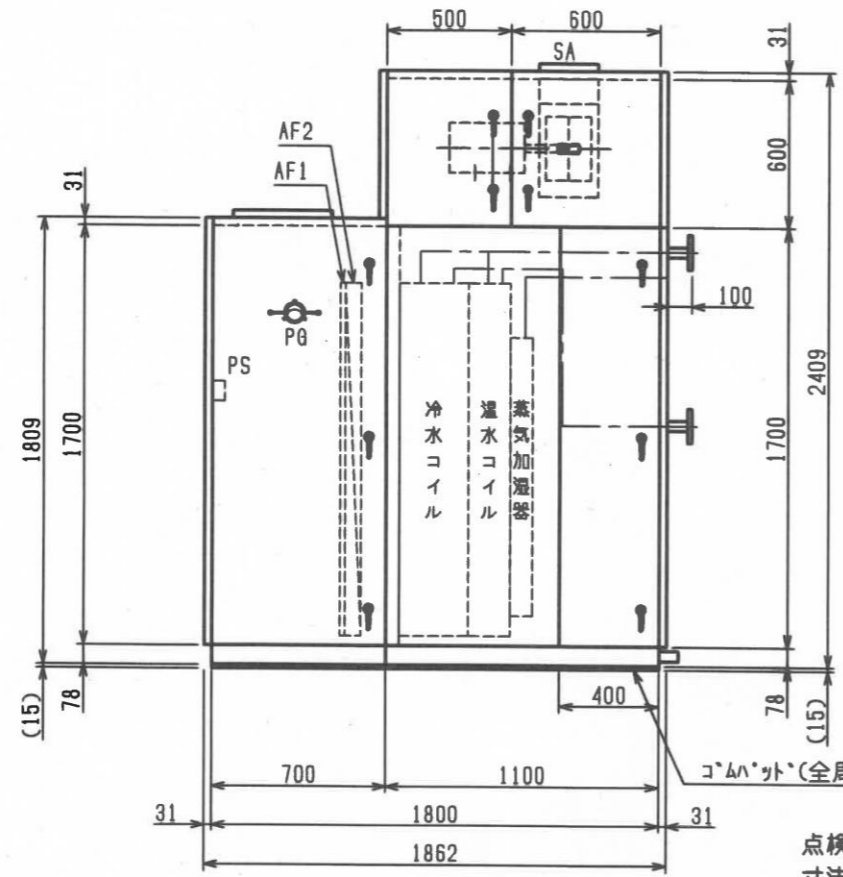


令和8年度 公立黒川病院 外調機（手術室系統）修繕 (3/4)



記号	名称	サイズ
CS	冷水入口	50A
CR	冷水出口	50A
HS	温水入口	32A
HR	温水出口	32A </td
HMS	加湿器入口	20A

仕様一覧	
風量	3410m <sup>3</sup> /h
SA 全静圧/機外静圧	651/334Pa
ファン	26-18 インバーター制御
回転数	1780rpm
電動機	3相 200V 50Hz 2.2kW×4P IE3
送風機設計周波数	61.1Hz
冷温水コイル	コイル形式/サイズ PT型 7列 120S-21/54×12
冷房能力	50kW
冷水温度/水量	入口7℃ 出口12℃/144ℓ/min
暖房コイル	コイル形式/サイズ PT型 2列 120S-18/54×12
暖房能力	31.5kW
温水温度/水量	入口60℃ 出口55℃/90ℓ/min
加湿	加湿器種類 蒸気加湿器
	有効加湿量 31kg/h
	圧力 0.198MPa
	防振装置 ゴムパッド
	運転質量 700kg
	特記事項 全バラ仕様
	R4年版公共建築工事標準仕様



点検扉や部品取付位置は製作の都合で変更する場合があります。寸法指定がある場合はご指示下さい。

PS	差圧SW		1
PG	差圧計	レンジ(0~500Pa)	1
AF2	中性化フィルター(JIS比色法濁率050)	400W×1230H×65t	1
AF1	プレフィルター(ASHRAE質量法02X)	400W×1230H×20t	1
品番	部品名称	仕様	数量

△	****	製図	担当	検図	 <b>クボタ空調株式会社</b>	物件名	公立黒川病院		系統名	AHU-6	台数	1
△	****					図番	YASD732-000	型式	EI-75DT-RN	オーダーNo	-	K1
△	****					改訂	内容	日付	作成年月日: 2025.8.7	STD		様式番号: 設技Y4210 改訂日: 2015.11.1

250722014 Ver.1