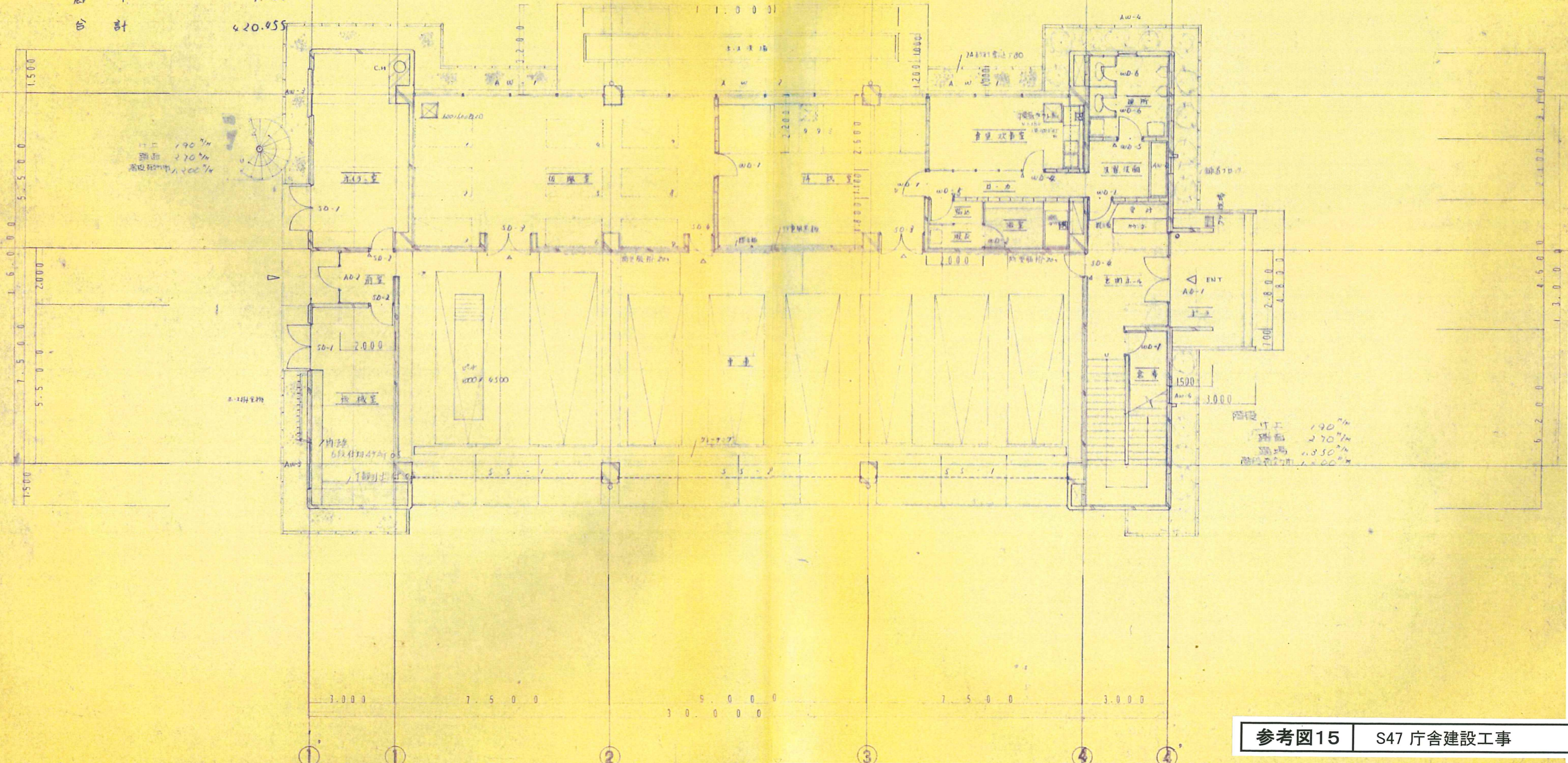


床面積表

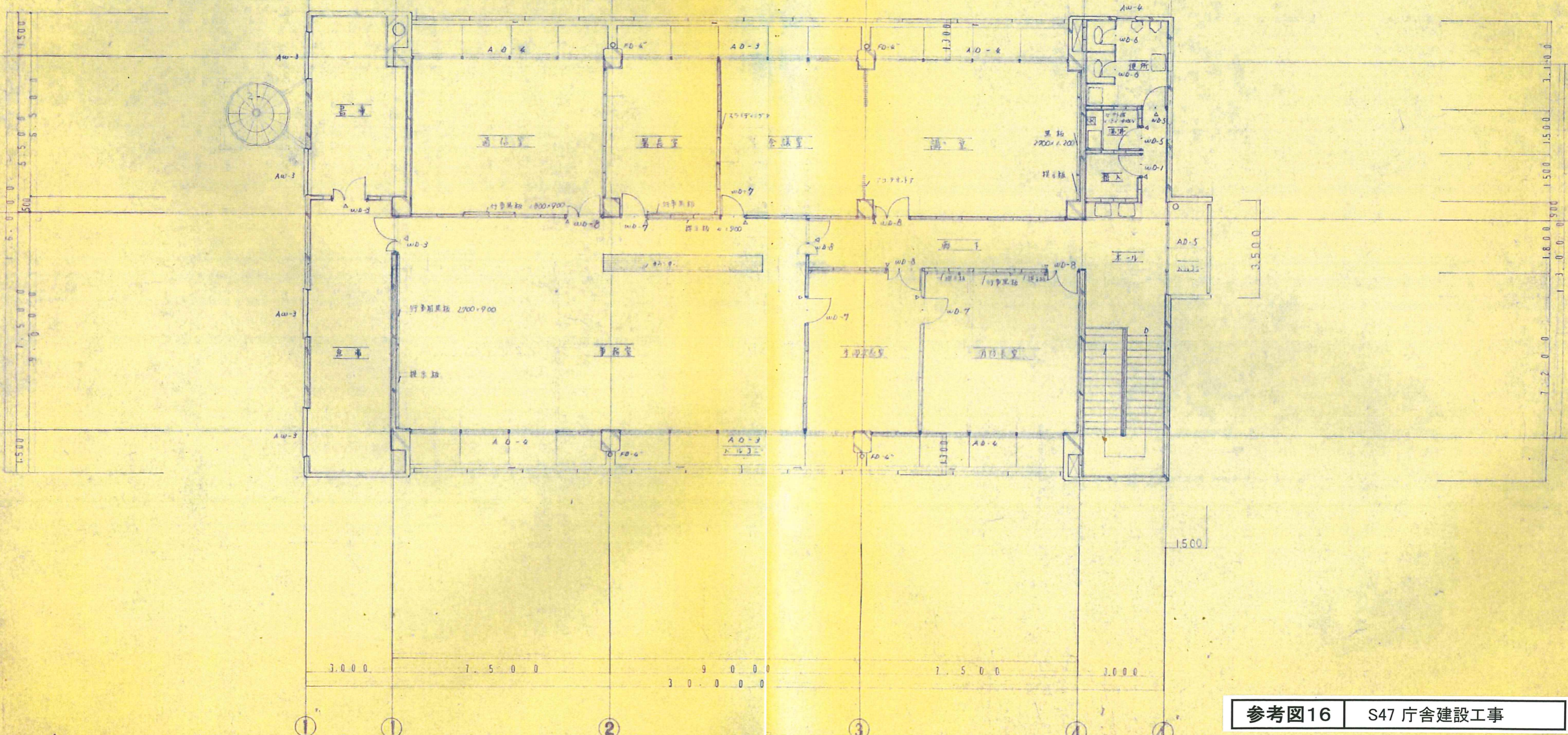
	㎡
機械室	17.30
ボイラ室	23.940
前庫	4.000
仕服室	198.968
待機室	56.642
食堂	40.480
脱衣室	14.274
浴室	3.600
便所	6.282
洗濯洗面	9.300
玄関ホール	6.320
廊下	32.400
合計	7.139

420.955

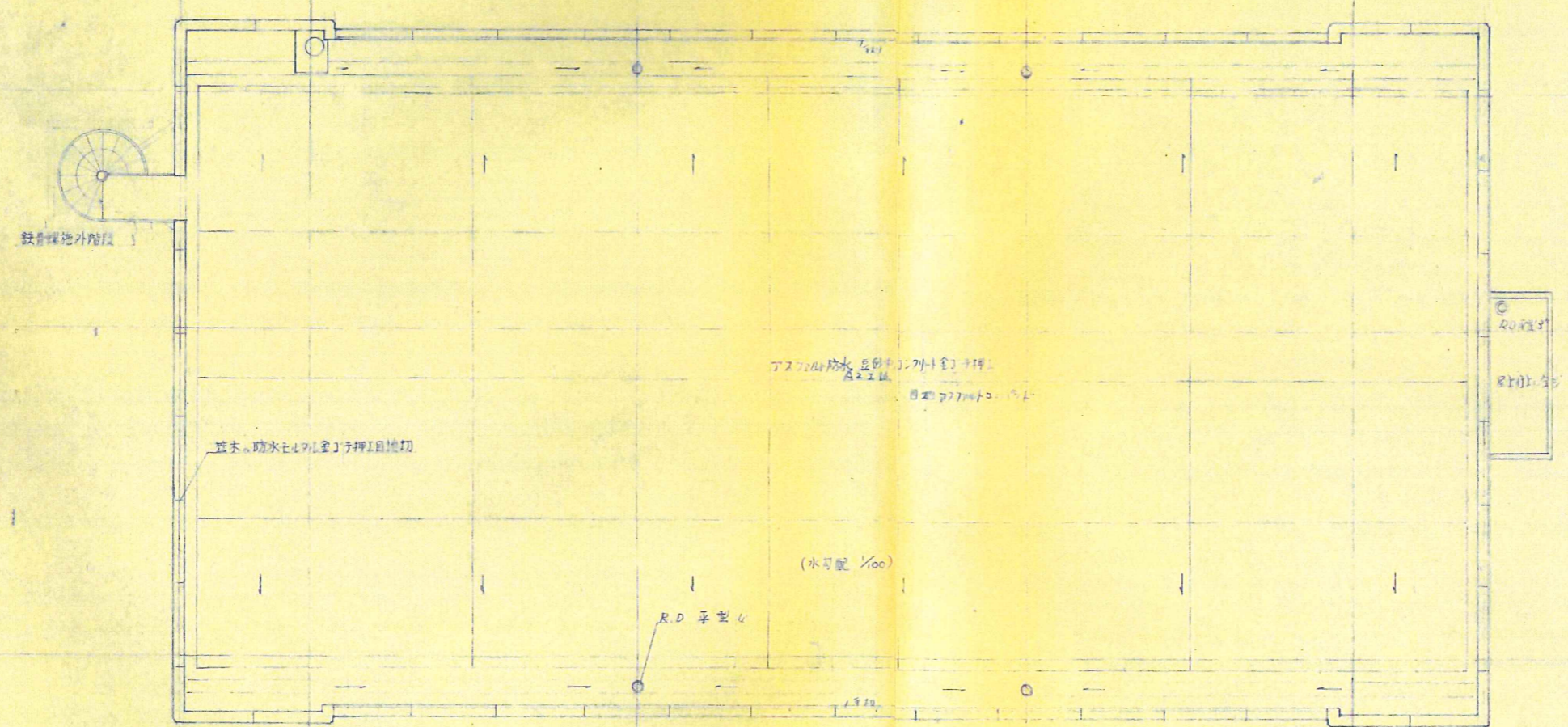


参考図15 S47庁舎建設工事

庫房	18.100
倉庫	29.500
通信室	35.253
議事室	21.467
部長室	29.630
課長室	41.500
部長室	28.200
消防長室	38.450
下所	25.070
湯	9.300
雜務	2.800
台	2.800
計	128.178
合計	410.248



参考図16 S47庁舎建設工事



参考図17 S47 庁舎建設工事

一級建築士事務所
宮城県知事登録
一級建築士 第 号

金原建築設計事務所
Y.KANAHARA ARCHITECT & ASSOCIATES

工事番号

設計年月日 47.7.28
設計年月日

図面名

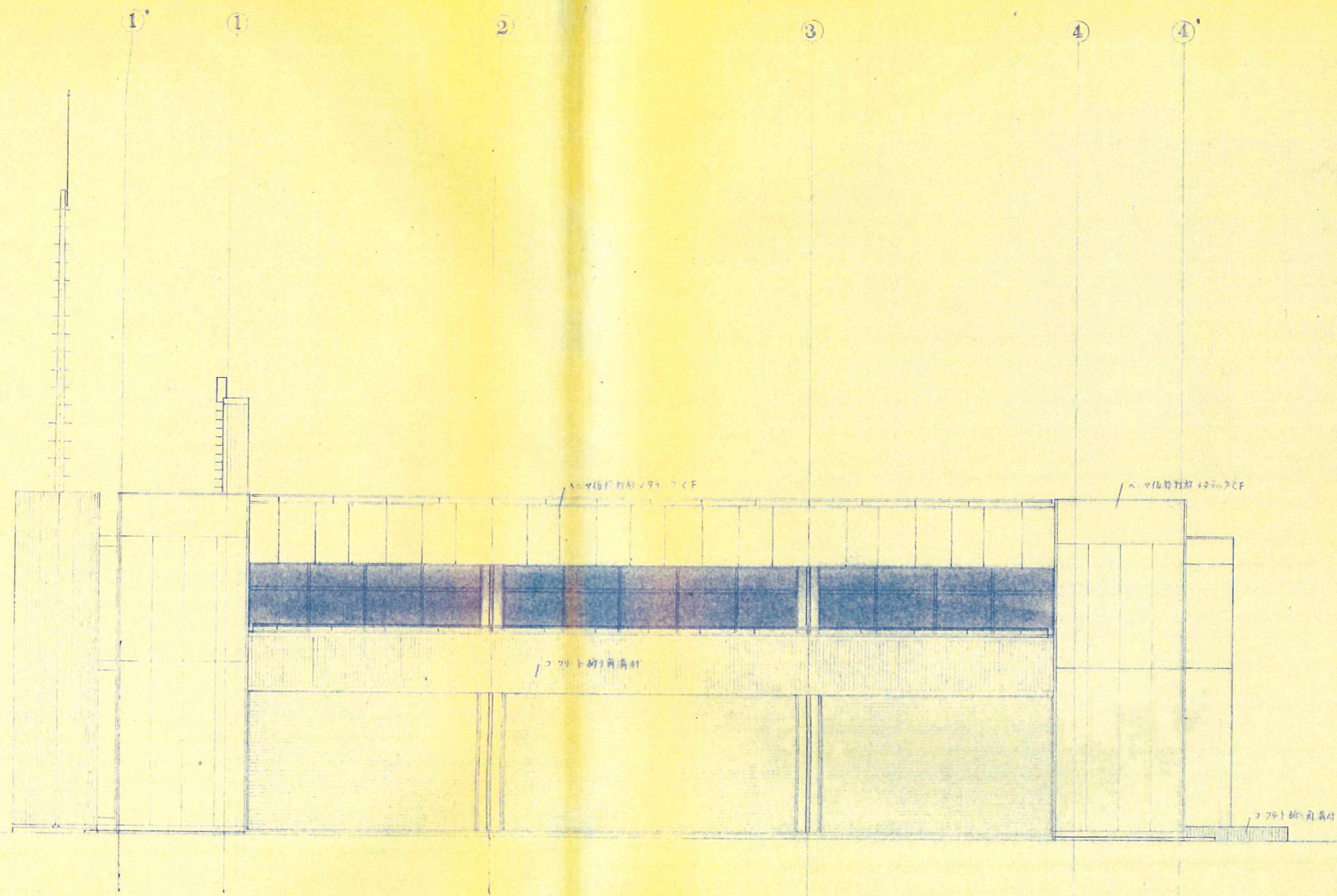
R階平面図

SCALE 1:100
1:
1:

全葉

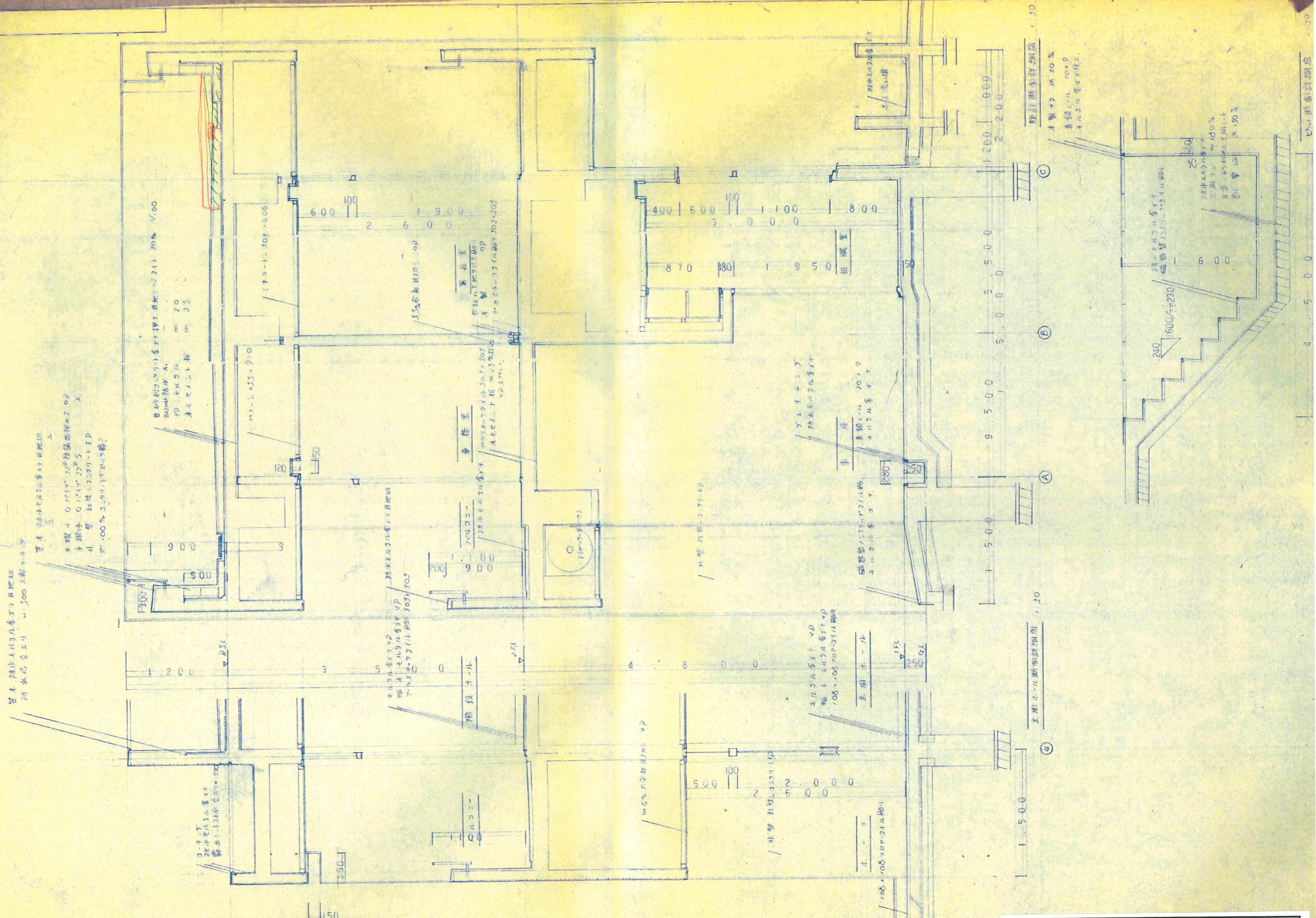
NO. D-4

工事名 黒川地区消防予備組合消防庁舎新築工事



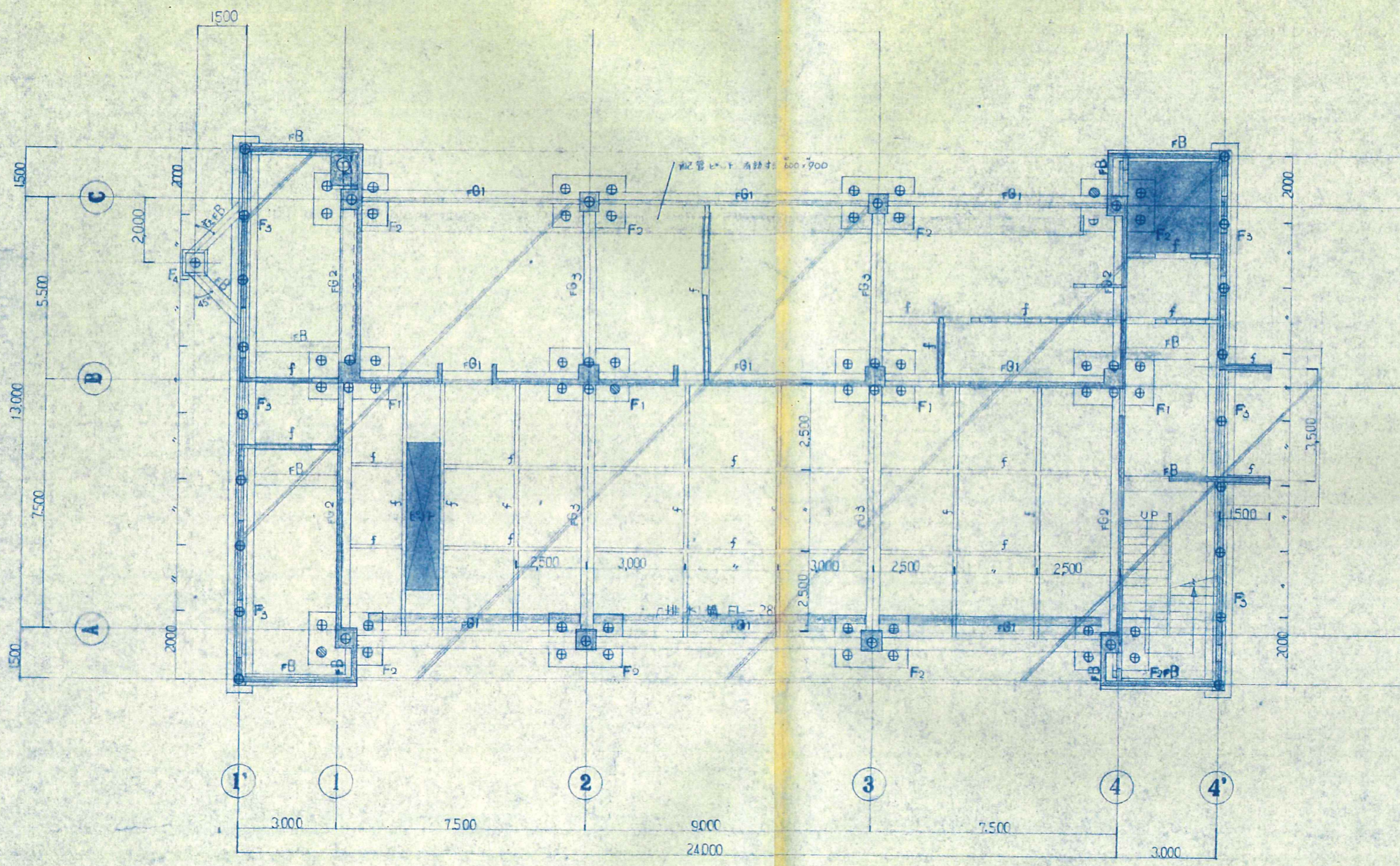
南立面図

参考図18 S47庁舎建設工事



参考図19 S47 庁舎建設工事

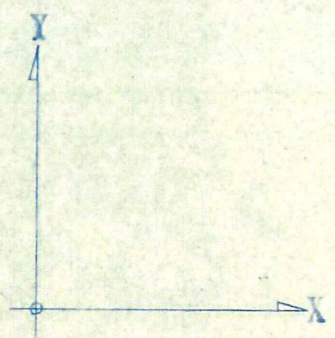
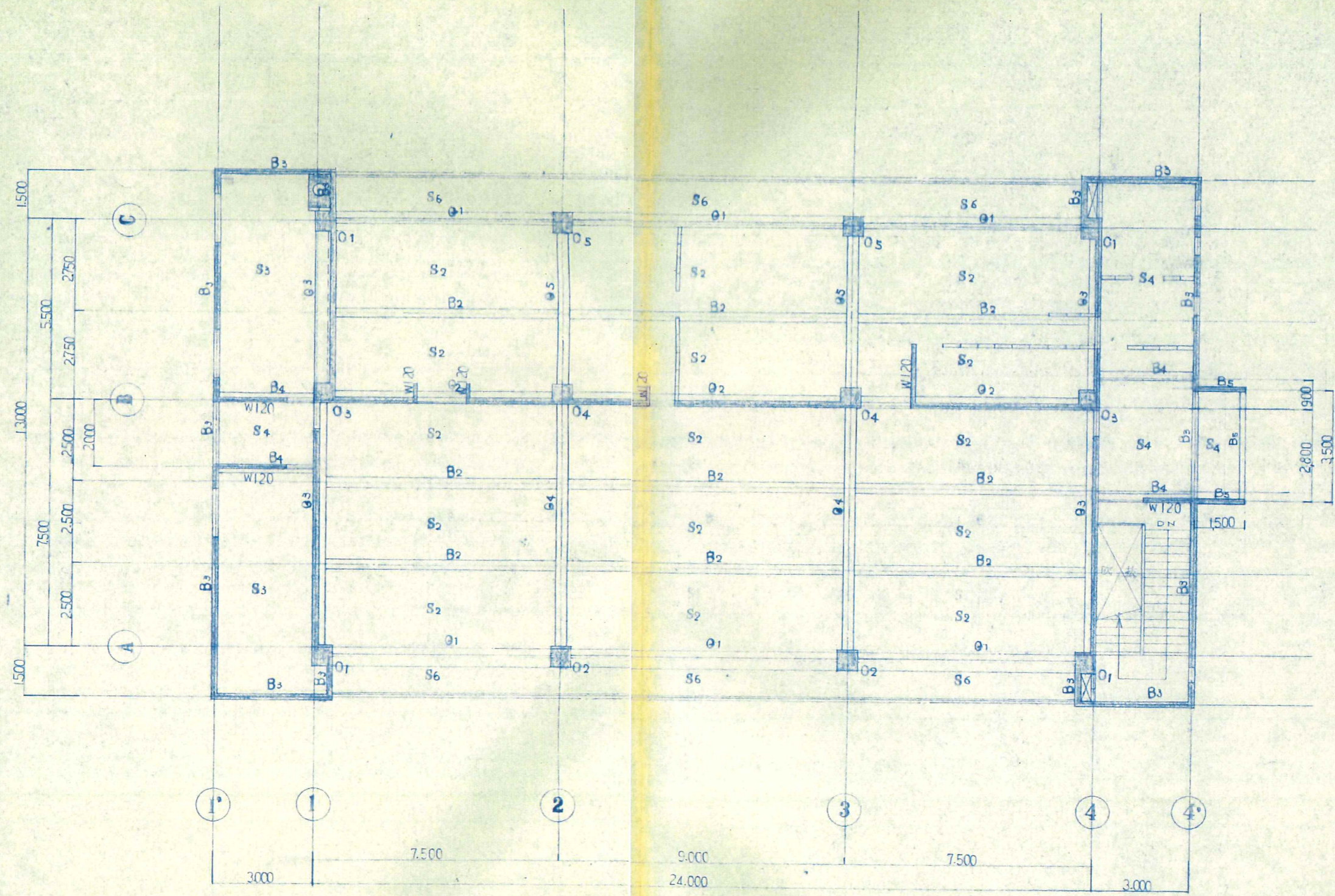
一級建築士事務所 宮城県知事登録 金原建築設計事務所 Y. KANAHARA ARCHITECT & ASSOCIATES	工事番号 設計年月日 設計年月日	図面名 鉅計断面詳細図	SCALE 1:30	全葉 NO.	工事名 黒川地区消防団後組消防庁舎新築工事
			1:		



基礎及基礎梁伏図 1/100

記号	杭種	杭徑	杭長	本数
●	試験杭	300	10000	3*
⊕	木杭	300	10000	79*
合計				82*

参考図20 S47 庁舎建設工事



2 2階床版及1階柱壁伏図 1/100 共通事項特記無キ限り 各階共コンクリート壁ニ於テハW180、ブロック壁ニ於テハCB100トスル。

参考図21 S47庁舎建設工事

一級建築士事務所 宮城県知事登録
一級建築士 第41734号 金原 謙

金原建築設計事務所
Y.KANAHARA ARCHITECT & ASSOCIATES

工事番号

設計年月日 47.7.28
訂正年月日

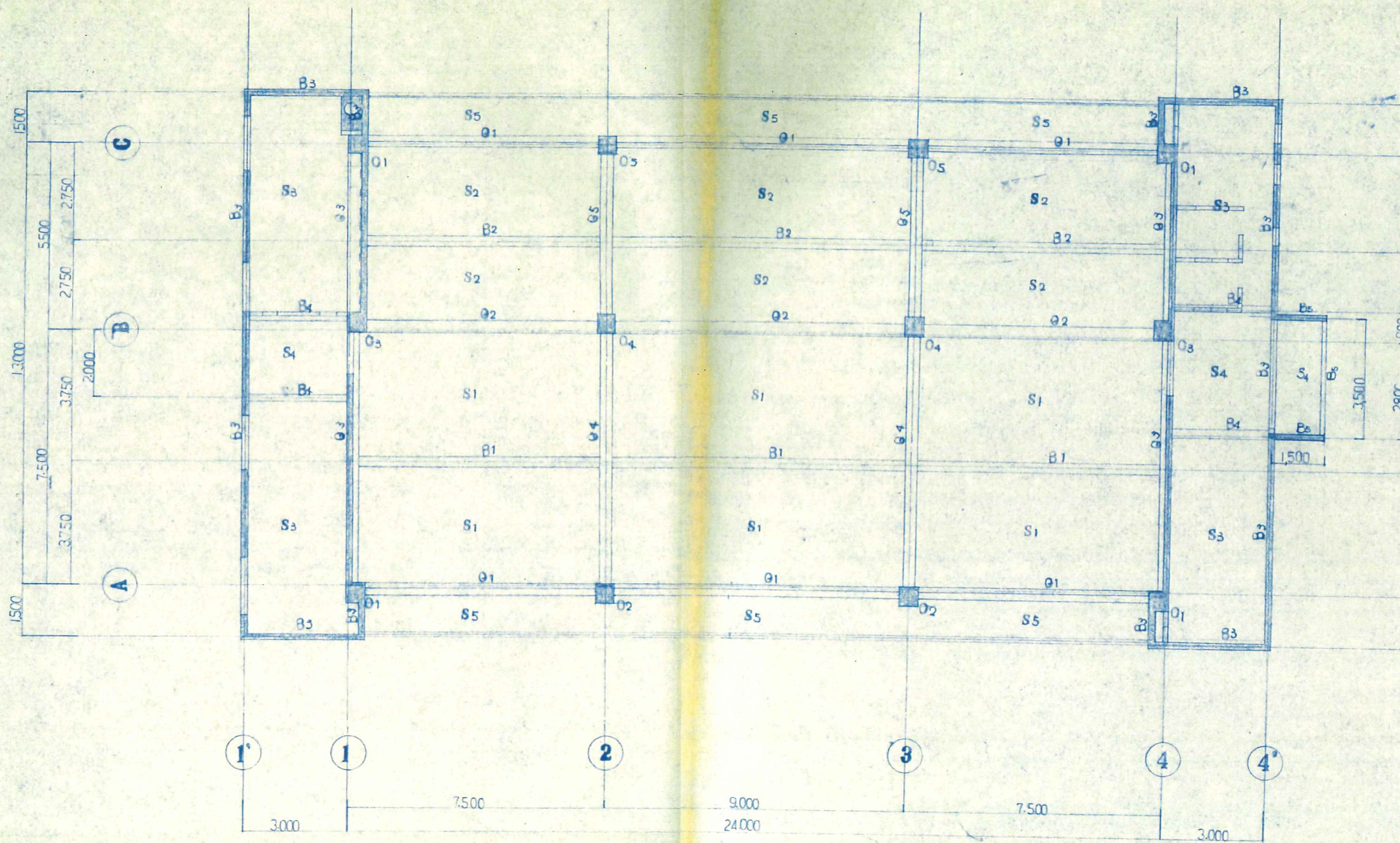
図面名
2階梁床版 & 1階柱壁伏図

SCALE 1:100
1:
1:

全葉

NO.
S-2

工事名
黒川地区 消防事務組合 消防庁舎 新築工事



R階梁床版及2階柱壁状図 1/100

参考図22 S47 庁舎建設工事

一級建築士事務所 宮城県知事登録
一級建築士 第41734号 金原 謙

金原建築設計事務所
Y.KANAHARA ARCHITECT & ASSOCIATES

工事番号

設計年月日 47.7.28
訂正年月日

図面名
R階梁床版 及 2階柱壁状図

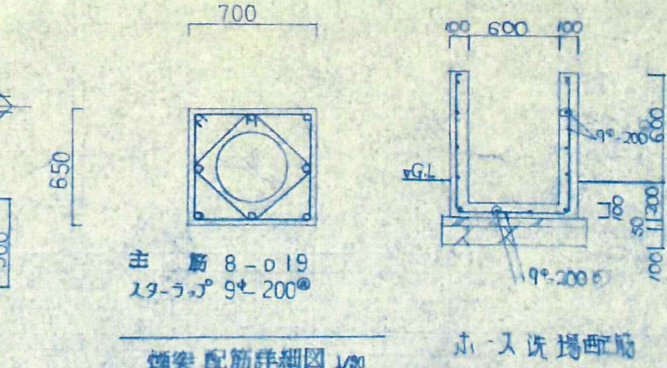
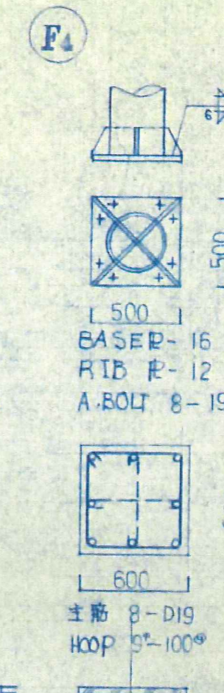
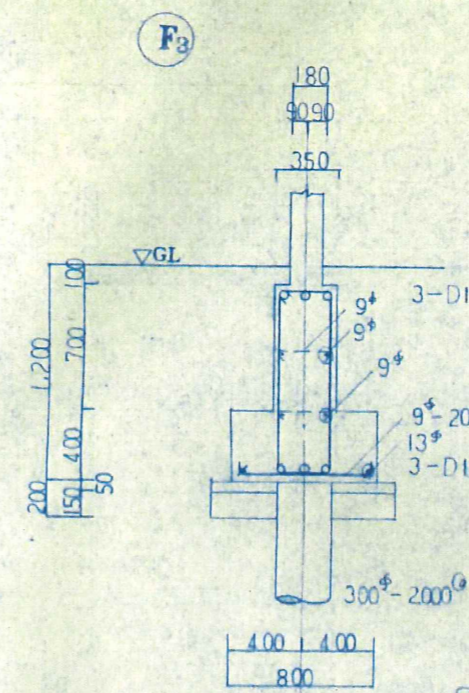
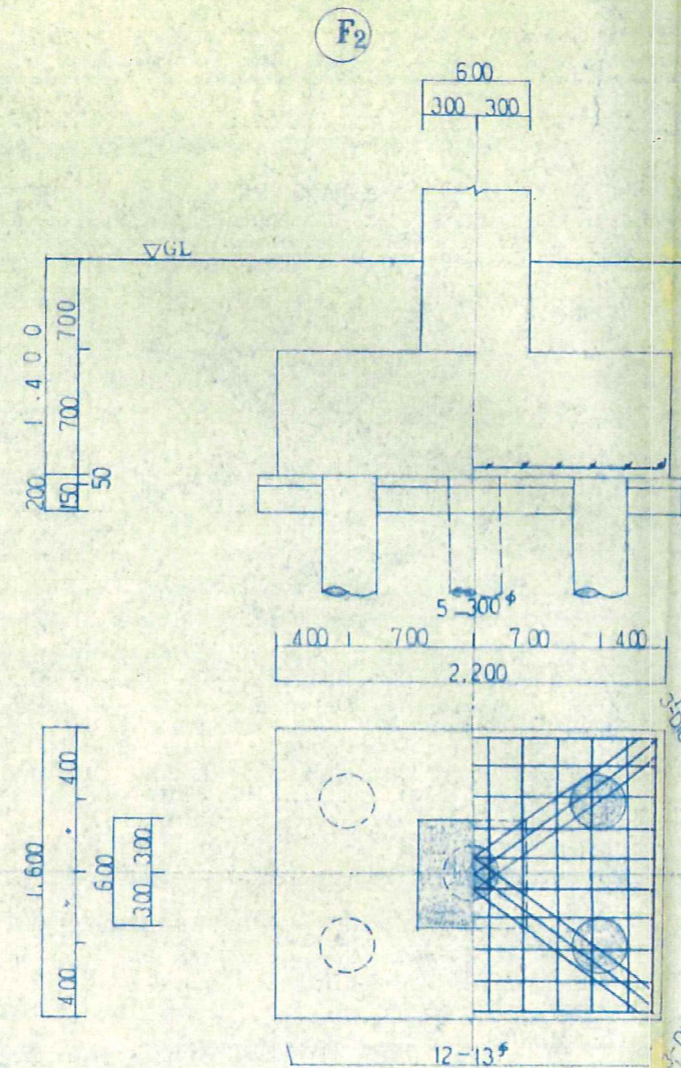
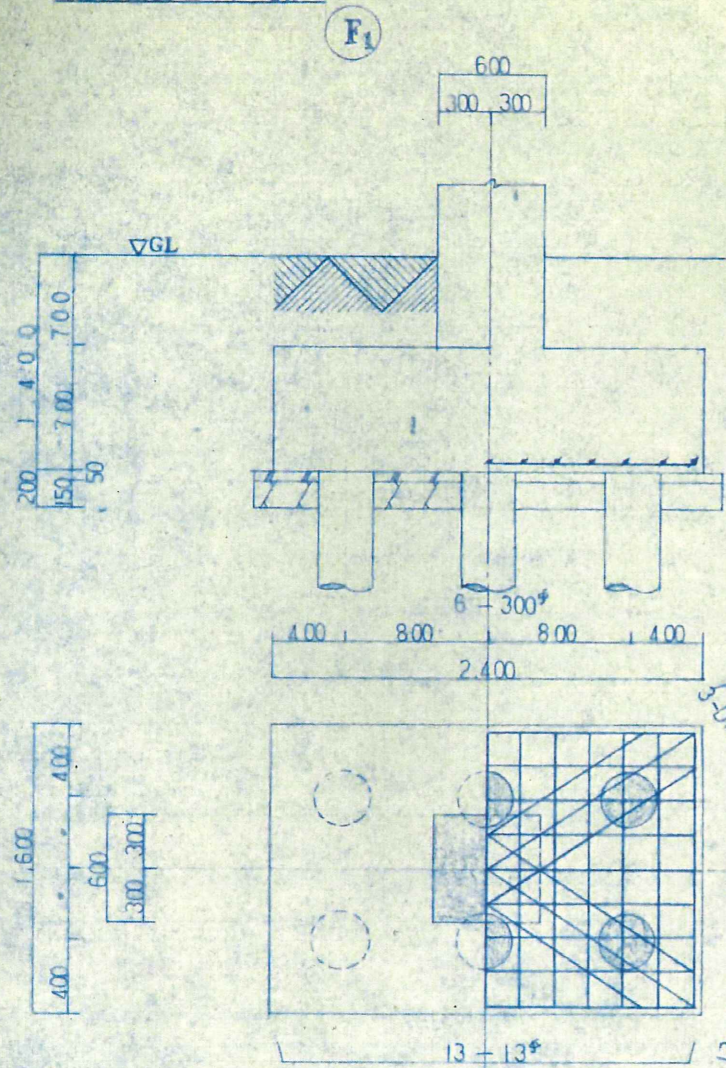
SCALE 1:100
1:
1:

全葉

NO.
S-3

工事名
黒川地区消防事務組合 消防庁舎 新築工事

基礎断面リスト 1/30

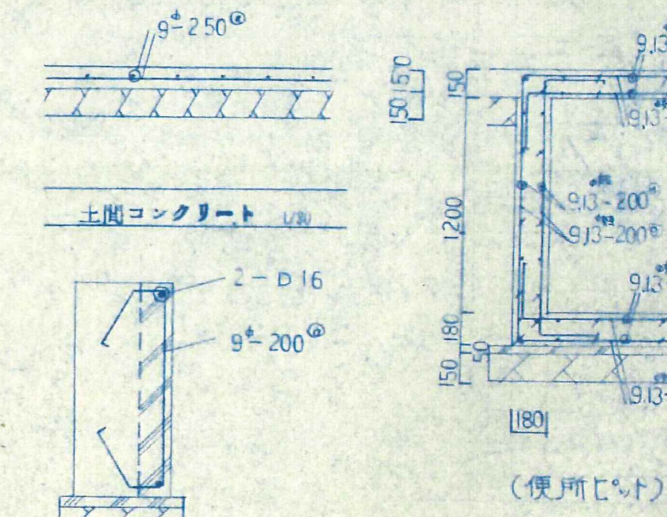
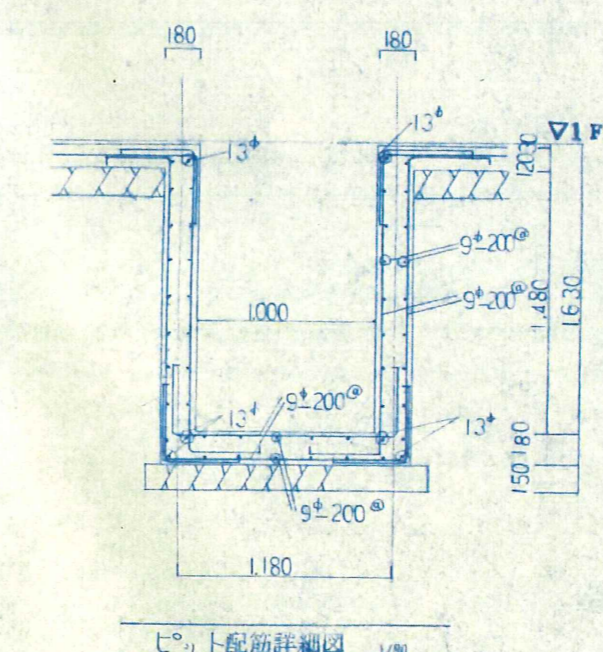
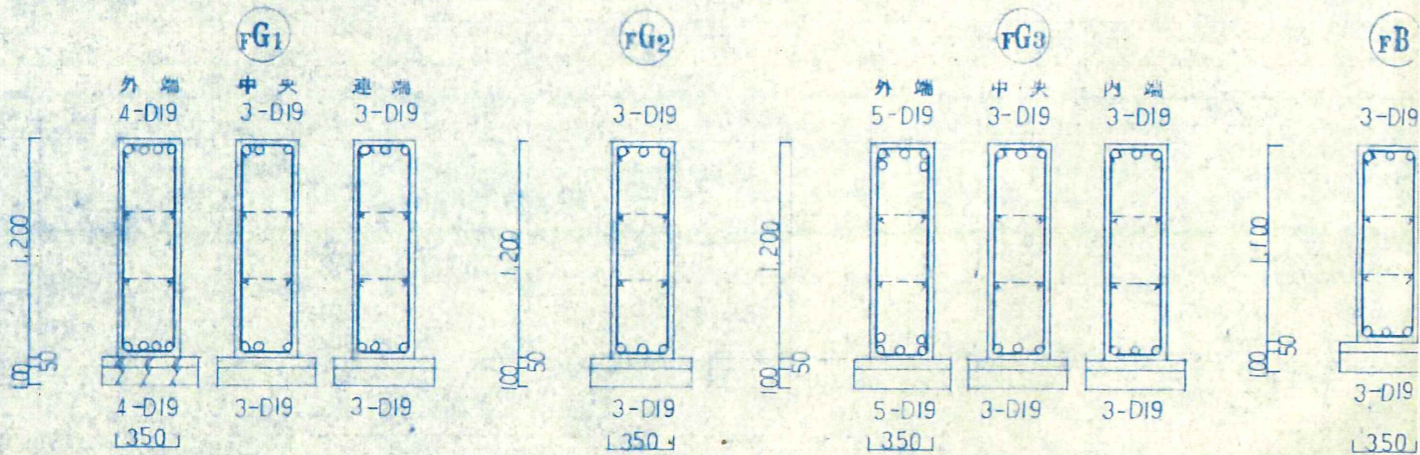


設計要領

設計地耐力	長期	短期
設計杭耐力	長期 25 ^t	短期 50 ^t
杭 種	RC パイル l=10.000φ=300	
コンクリート強度	28FC≧ 180 kg/cm ²	
鉄 筋	SR24	SD 30
鉄 骨	SS41	SSC41
B O L T H T B . F I O T		
鉄 筋 記 号	SR24	SD 30
B O L T 記 号	+ 18φ (W4)	+ 16φ (W4)
	+ 19φ (W4)	+ 22φ (W4)
	+ 25φ (W4)	+ 25φ (W4)

註) 地 杭 耐 力 が 設 計 地 杭 耐 力 に 相 違 ス ル 場 合 高 層 構 造 の 変 更 を 行 う 場 合 が 有 り。

基礎梁断面リスト 1/30 共通事項特記無キ限リヌ。ラップ9φ-200@。腹筋2-9φ。巾止メ筋9φ-800@トスル。



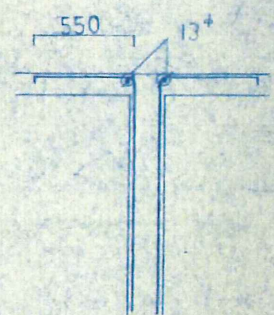
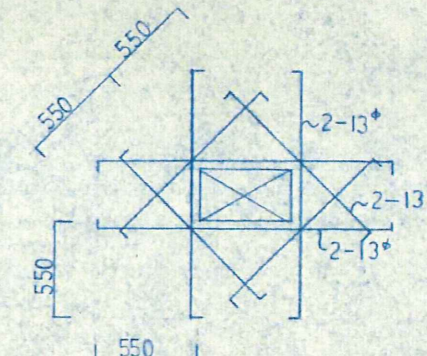
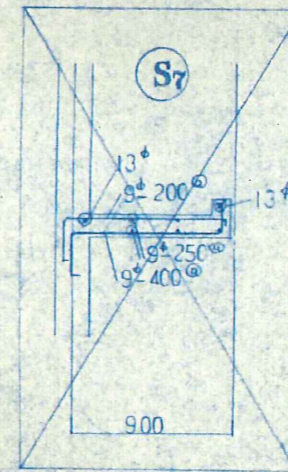
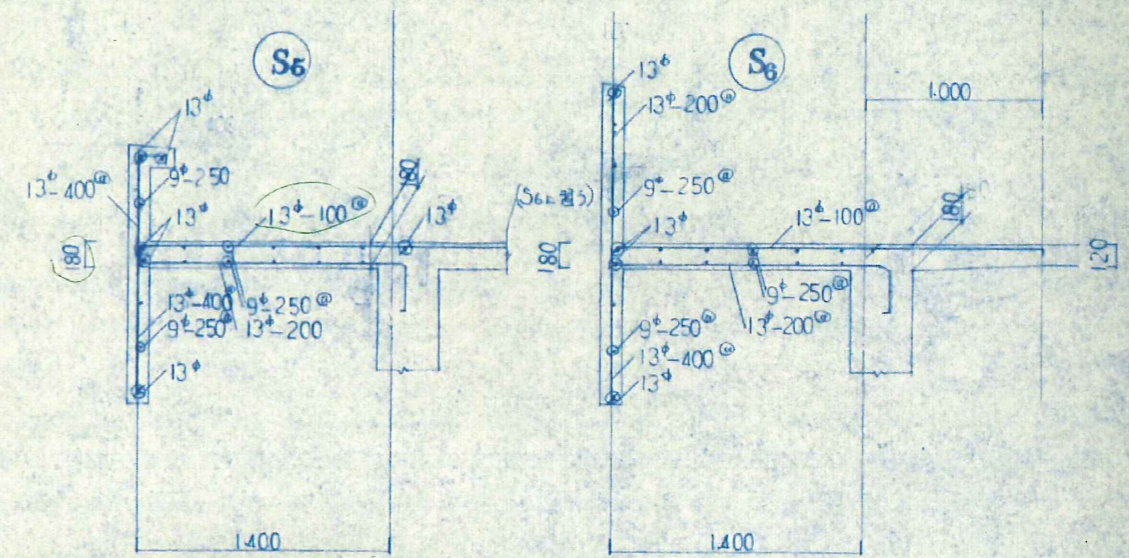
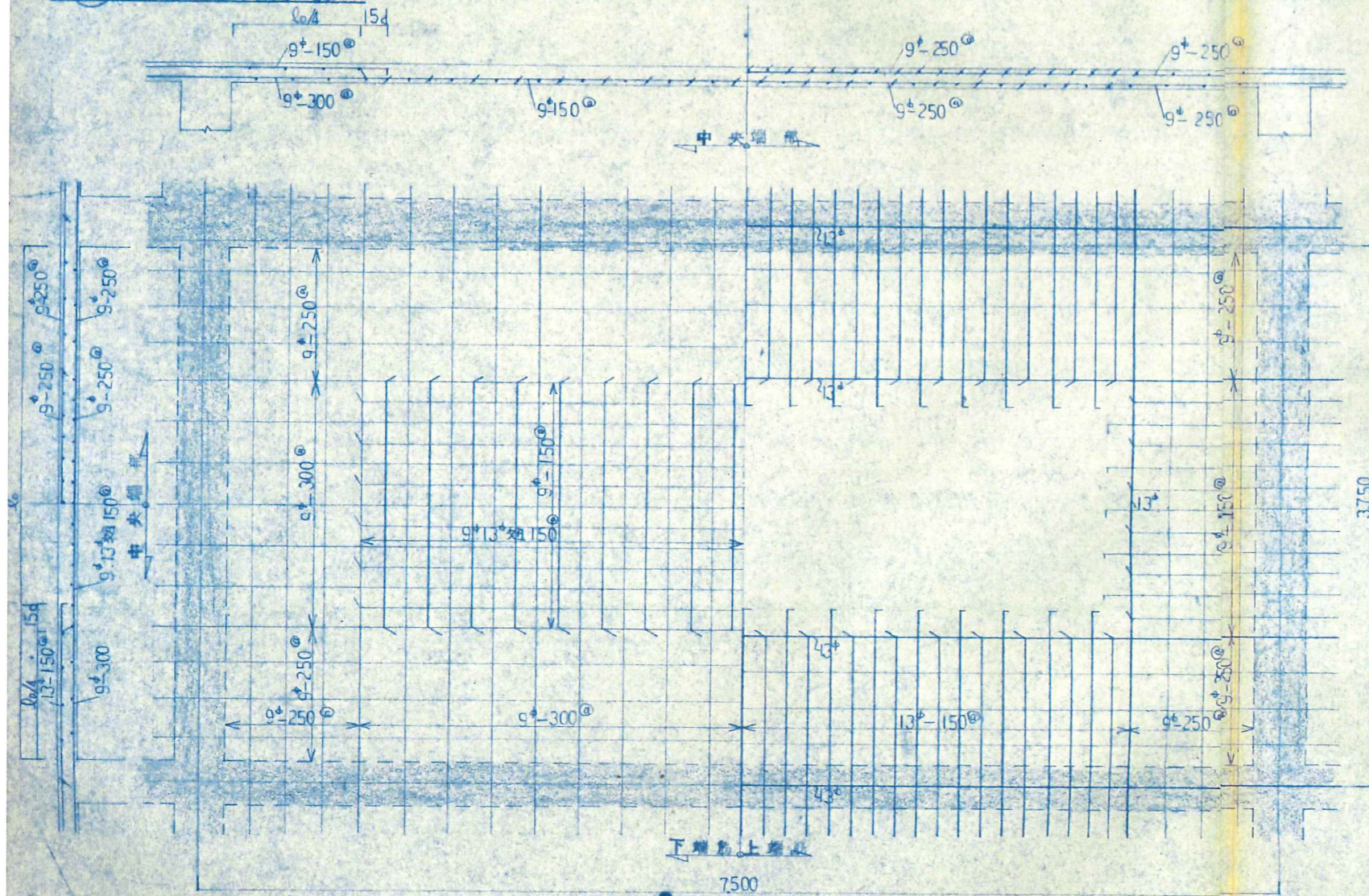
スラブ断面リスト

スラブ記号	スラブ厚	鉄筋位置	主筋		配力筋		
			柱間帯		柱間帯		柱列筋
			端部	中央	端部	中央	
S1	120	上端筋	13f-150@	9f-250@	9f-150@	9f-250@	9f-250@
		下端筋	9f-300@	9f-13f-150@	9f-250@	9f-300@	9f-150@
S2	120	上端筋	9f-13f-200@	9f-250@	9f-250@	9f-250@	9f-250@
		下端筋	9f-400@	9f-200@	9f-250@	9f-500@	9f-250@
S8	120	上端筋	9f-13f-200@	9f-250@	9f-250@	9f-250@	9f-250@
		下端筋	9f-400@	9f-13f-200@	9f-250@	9f-500@	9f-250@
S4	120	上端筋	9f-13f-200@	9f-13f-200@	9f-13f-200@	9f-13f-200@	9f-13f-200@
		下端筋	9f-250@	9f-250@	9f-250@	9f-250@	9f-250@

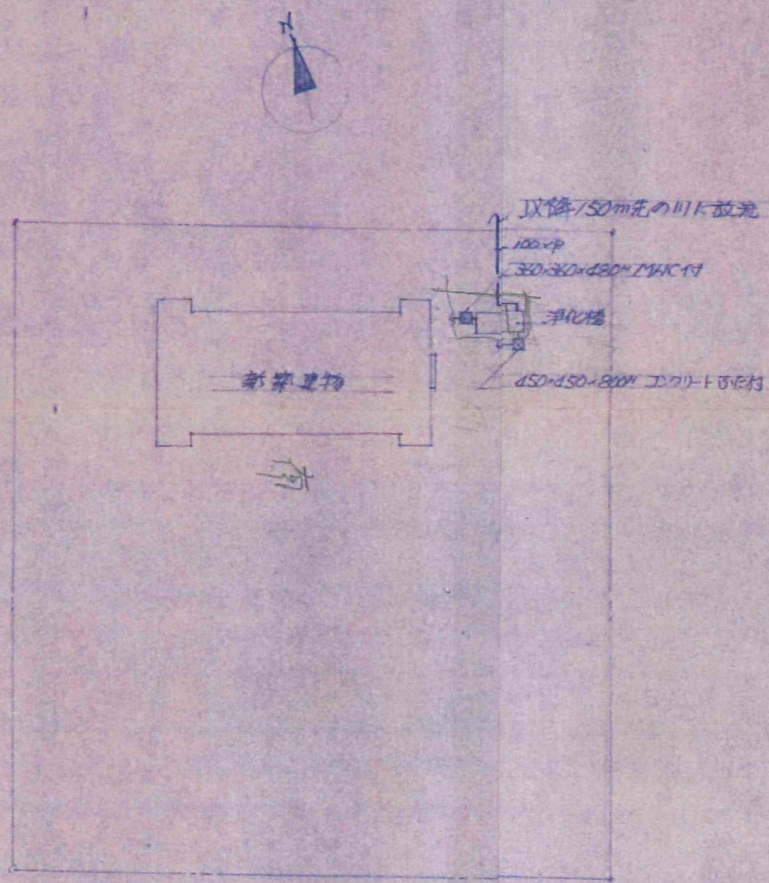
壁断面リスト 1/20

	CB100	W120	W180	開口部補強
断面				
縦筋	9f-400@	9f-250@	9f-200@	
横筋	9f-400@	9f-250@	9f-200@	
開口部補強筋		1-13f	2-D19	

S1 スラブ配筋詳細図 1/20



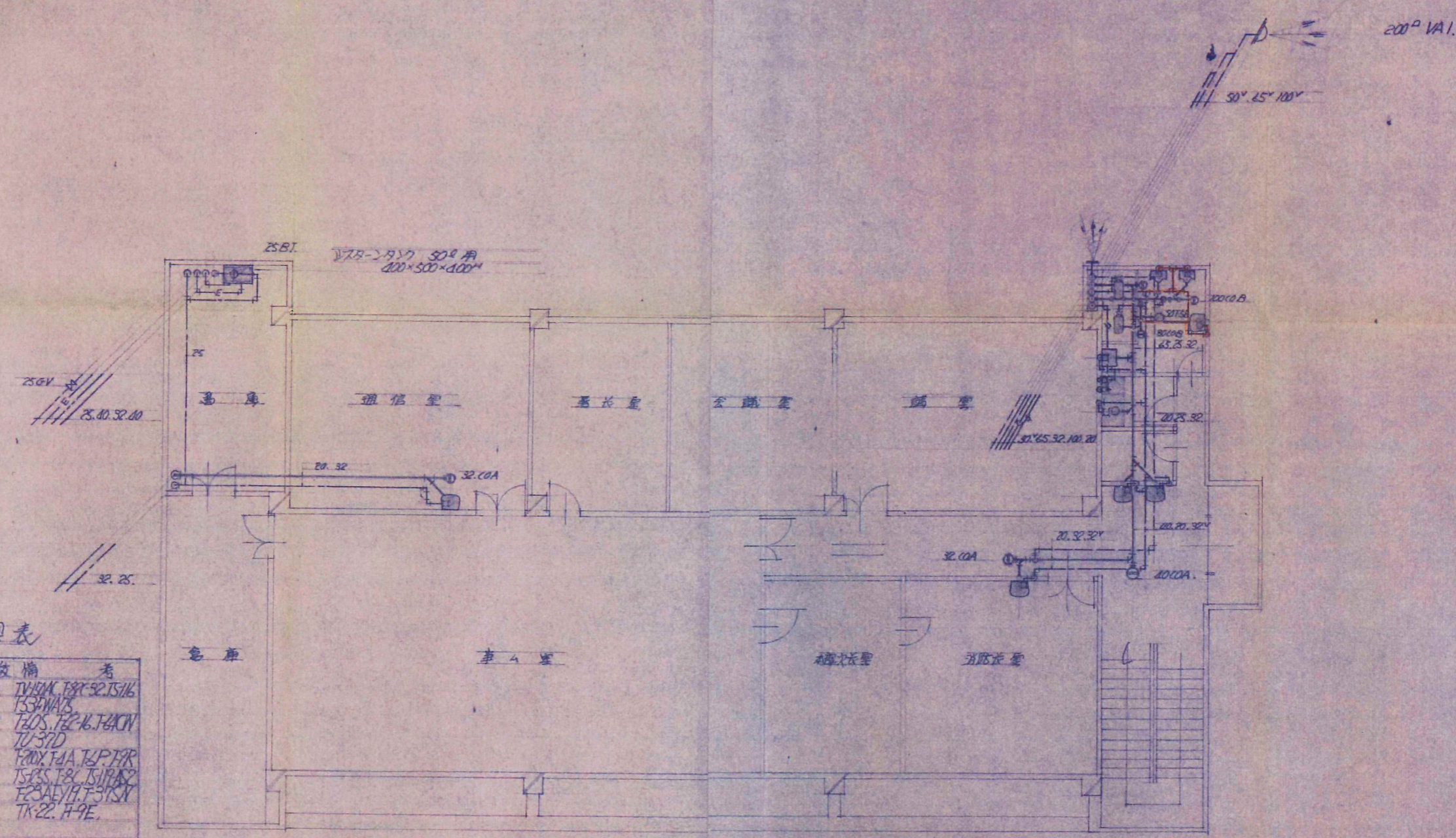
参考図25 S47庁舎建設工事



配置図

参考図26 S47 庁舎新築(機械設備)

黒川地区消防事務組合庁舎新築工事	
政務給排水衛生設備工事	
配置図	
縮尺	1/400 3A25a
N6	株式会社 興基工業所

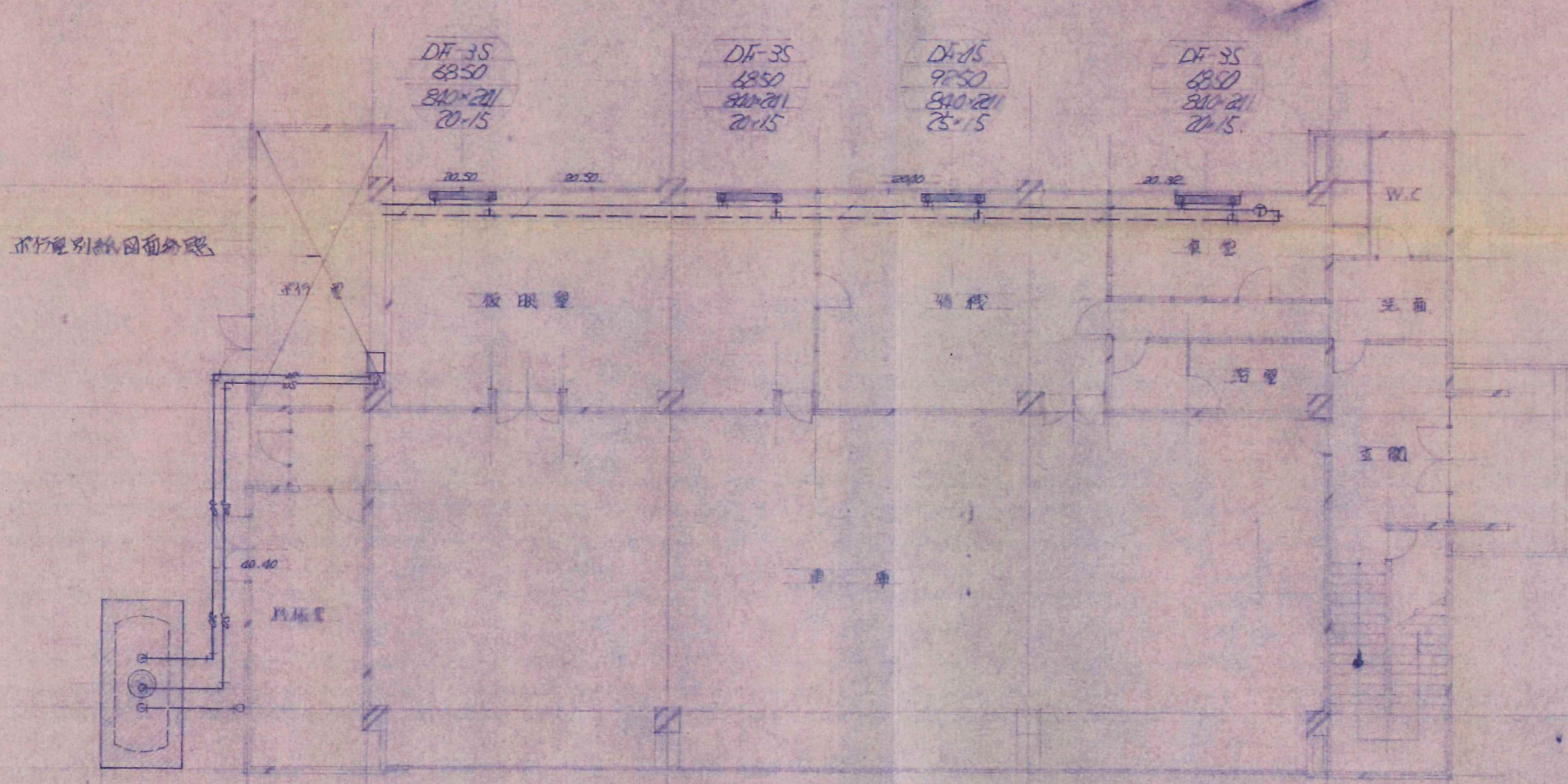


2階衛生器具表

品名	品番	個数	備考
洗面器	L-2300	2	TK-22, F-9E
小便器	U-37	2	TK-22, F-9E
洗面器	L-2300	1	TK-22, F-9E
掃除機	SK-22A	1	TK-22, F-9E
器具	TK-22, F-9E	1	
器具	TK-22, F-9E	1	
洗面器	L-2300	2	TK-22, F-9E
洗面器	L-2300	1	TK-22, F-9E

参考图28 S47 庁舎新築(機械設備)

黒川地区新築組合新築工事
 暖房給排水衛生設備工事
 2階給排水衛生設備配管図
 縮尺 1/100 昭和33年3月25日
 栄成興盛工業所



不行器別機内面分取

不行器表機名細表

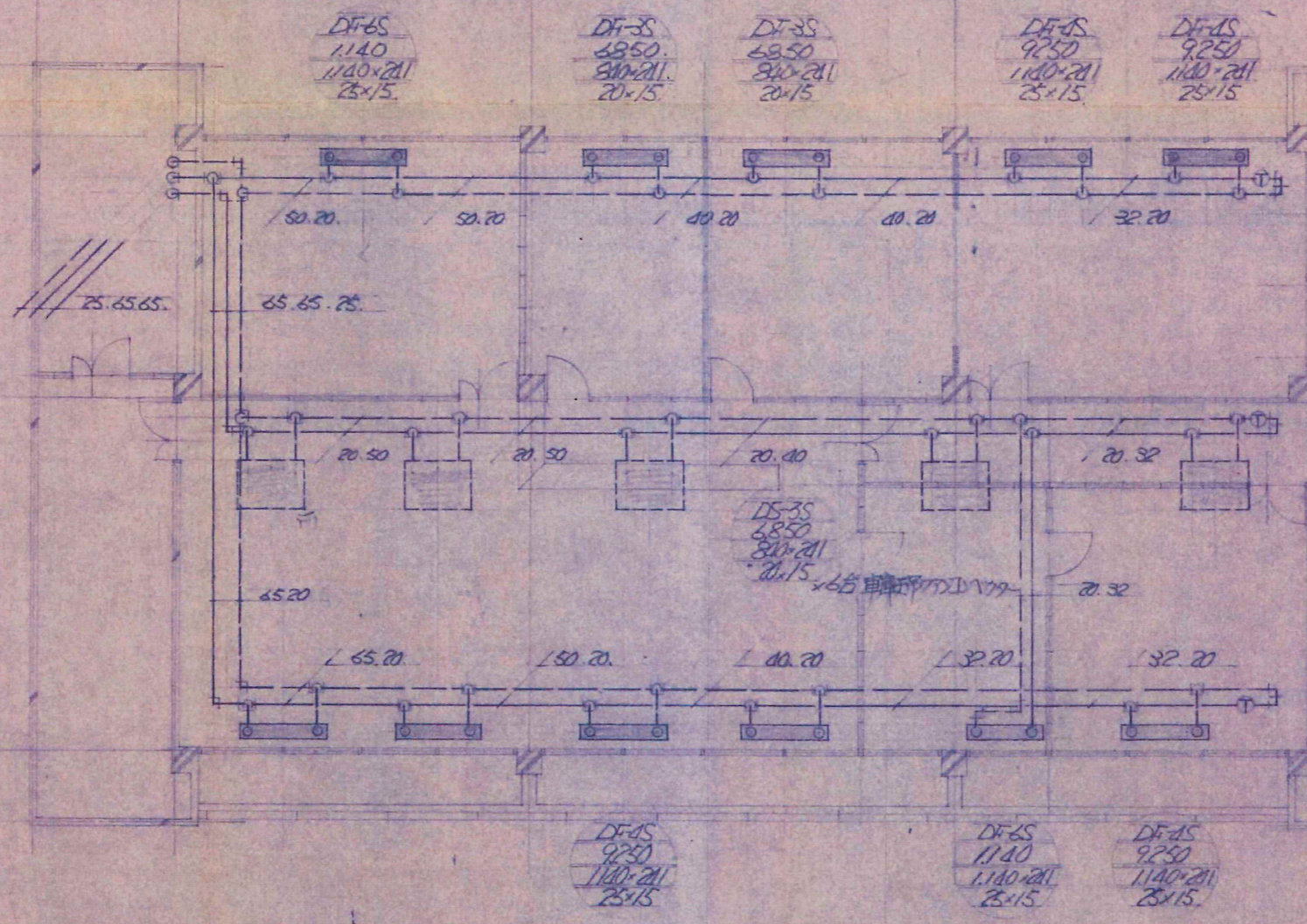
名称	内	数	備考
FD-3S不行器 兼用 定格出力 22300 kcal/h 定格面積 5.42 m ² A種油類 消費 2394h		1	
結晶用不行器 定格出力 62000 kcal/h 定格面積 26 m ² A種油類 消費 854h		1	
真空ポンプ 複式 定格面積 20 m ² 真空度 -250 mmHg 輸出力 1.2 m ³ /min		1	
給湯循環ポンプ 32φ x 30φ min x 6 m x 2900 RPM = 0.2 kW		1	
オイルポンプ 15φ x 10φ min x 3 m ² /cm ² x 1150 RPM = 0.4 kW		1	
オイルポンプ 100φ (500-500-100) 架台 1500 防滴型 70-177-1		1	
低圧圧入 150φ x 1200L 架台 1000		1	
換気扇 E-30SH 1φ 100V 3W		2	
接地抵抗計 100φ x 300φ		1	

参考図29 S47 庁舎新築(機械設備)

黒川地区消防組合組合事務所
 消防給排水衛生設備工事
 一階設備設備配置図

縮尺 1/100 昭和18年3月25日

NR 3 菅原 興盛工業所



参考图30 S47 斤舍新築(機械設備)

興盛工業
 總圖 1/100
 日期 1982.3.1
 設計 興盛工業